



Obecný úrad Vitanová

| | |
|------------------|--------------------|
| Ev. číslo: | Č. spisu: 220/2021 |
| Dňa: 22. 6. 2021 | Reg. zn.: |
| Prílohy: | ZH/LU: |
| | Vybavuje: |

ZMLUVA O DODANÍ TOVAROV

uzavretá podľa § 269 ods. 2 zák. č. 513/1991 Zb. Obchodný zákonník znení neskorších predpisov (ďalej len „Obchodný zákonník“) v spojení s § 117 zákona č. 343/2015 Z. z. o verejnom obstarávaní a o zmene a doplnení niektorých zákonov v znení neskorších predpisov (ďalej len „zmluva“)

Čl. I

Zmluvné strany

Objednávateľ: **Obec Vitanová**
So sídlom Vitanová 82, 027 12 Vitanová
IČO: 00 314 978
DIČ: 2020573962
Zastúpený: Dušan Ondřík, starosta obce
Bankové spojenie: VÚB Banka, a.s.
IBAN: SK75 0200 0000 0038 9635 0954

(ďalej len „objednávateľ“)

a

Dodávateľ: VJ Control, s.r.o.
So sídlom Pltnícka 995/28, 013 03 Varín
IČO: 47 225 432
DIČ: 2023816784
IČ DPH: SK2023816784
Zapísaný v Obchodnom registri Okresného súdu Žilina, odd: Sro, vložka č. 59621/L
Zastúpený: Jana Staňová, konateľka
Bankové spojenie: VÚB, a.s.
IBAN: SK58 0200 0000 0041 0532 5053

(ďalej len „dodávateľ“)

Čl. II

Všeobecné ustanovenia

1. Zmluvné strany uzatvárajú túto Zmluvu o dodaní tovarov na základe objednávateľom vykonaného prieskumu trhu na dodanie tovarov pre zákazku „**Wifi pre Teba v obci Vitanová - dodanie bezdrôtových prístupových bodov na verejných priestranstvách v rámci obce Vitanová**“.



Obec Vitanová

2. Na základe vykonaného prieskumu trhu sa objednávateľ rozhodol uzatvoriť s dodávateľom túto Zmluvu o dodaní tovarov vzhľadom na ponuku dodávateľa.

Čl. III Predmet zmluvy

1. Predmetom tejto zmluvy je záväzok dodávateľa za podmienok dohodnutých v tejto zmluve, vo vlastnom mene, na vlastnú zodpovednosť, na svoje náklady a na svoje nebezpečenstvo pre objednávateľa dodať a vybudovať bezplatné WiFi pripojenie pre občanov aj návštevníkov obce Vitanová prostredníctvom bezdrôtových prístupových bodov na verejných priestranstvách v zmysle špecifikácie uvedenej v prieskume trhu, Článku III. ods. 2 a v zmysle cenovej ponuky zo dňa 05.11.2018 (Príloha č. 1) vrátane inštalácie softwaru, montáže komponentov na dohodnutých miestach, odladenia a oživenia systému, zaučenia určených zamestnancov objednávateľa na obsluhu a odovzdanie funkčného systému objednávateľovi a objednávateľ sa zaväzuje zaplatiť za riadne a včas vykonané dielo cenu podľa podmienok uvedených v tejto zmluve vrátane príslušnej DPH.
2. Predmetom zmluvy podľa špecifikácie uvedenej vo Výzve na predkladanie cenových ponúk zo dňa 02.11.2018 je vybudovanie bezplatného WiFi pripojenia pre občanov aj návštevníkov obce Vitanová prostredníctvom bezdrôtových prístupových bodov na verejných priestranstvách. V čase vyhlásenia výzvy na predkladanie ponúk sa na verejných priestranstvách nenachádza WiFi pripojenie, ktoré by zasahovalo viac ako 30% do pokrytia vybudovaného bezdrôtového prístupového bodu. K pokrytiu verejných priestranstiev WiFi pripojením bude dodanie tovarov – 8 externých prístupových bodov a 4 interné prístupové body zahrňujúce potrebné nevyhnutné príslušenstvo s inštaláciou a montážou WiFi siete. Vybudovaná WiFi sieť bude používať označenie siete (SSID) WiFi pre Teba a poskytovať internetovú konektivitu s minimálnou rýchlosťou sťahovania 30 Mbps bezplatne všetkým občanom a návštevníkom obce Vitanová. Prístupové body budú umiestnené na nižšie uvedených verejných priestranstvách:

- Námestie pred COOP horný koniec – 1 externý prístupový bod
- Námestie pred kostolom – 2 externé prístupové body
- Kultúrny dom – 1 externý prístupový bod a 1 interný prístupový bod
- Športový areál – 2 externé prístupové body
- Multifunkčné ihrisko + škola – 2 externé a 3 interné prístupové body.

Prístupové body, ktoré budú umiestnené na uvedených verejných priestranstvách musia spĺňať minimálne nasledujúce technické parametre:

- Kompaktné dvojpásmové WiFi zariadenia (2,4GHz - 5 GHz), ktoré sú certifikované pre európsky trh,
- Životný cyklus použitých produktov vyšší ako 5 rokov,
- Stredná doba medzi poruchami (MTBF) minimálne 5 rokov,
- Možnosť centrálného manažmentu pre riadenie, monitoring a konfiguráciu siete (single point of management),
- Súlad s „802.11ac Wave I, Institute of Electrical and Electronics Engineers“ (IEEE) štandardom,
- Podpora 802.1x IEEE štandardu,



- Podpora 802.11r IEEE štandardu,
- Podpora 802.11k IEEE štandardu,
- Podpora 802.11v IEEE štandardu,
- Schopnosť AP obsluhovať naraz aspoň 50 rôznych užívateľov bez zníženia kvality služby,
- Minimálne 2x2 MIMO (multiple-input-multiple-output),
- Súlad s Hotspot 2.0 (Passpoint WiFi Alliance certification program).

Sumár aktivít a výstupov

Projektová dokumentácia, ktorá bude obsahovať sieťové zapojenie aktívnych prvkov siete s IP adresným plánom, simuláciu pokrytia priestoru, meranie skutočného pokrytia, technické listy aktívnych prvkov, funkčný popis a vyobrazenie obsahu hotspot portálu s umiestneným logom (logo je súčasťou výzvy č. OPII-2018/7/1-DOP, časť „Iné dokumenty výzvy“ č. 7).

Čl. IV

Cena za dielo, platobné podmienky

1. Objednávateľ sa zaväzuje za riadne a včas vykonané dielo dodávateľom zaplatiť dodávateľovi dojednanú cenu podľa cenovej ponuky, ktorá tvorí prílohu č. 1 tejto zmluvy. Hodnota tovarov zostáva až do úplného zaplatenia ceny diela majetkom dodávateľa.
2. Celková cena bez DPH: 12 496,00 EUR
DPH 20 %: 2 499,20 EUR
Celkom s DPH: 14 995,20 EUR
slovom: štrnásťtisícdeväťstodevät'desiatpäť EUR a 20/100 centov
3. Ak sa pri vykonávaní diela objaví potreba dodávok, ktoré dodávateľ nemohol predpokladať v čase uzavretia zmluvy, musí dodávateľ svoje požiadavky okamžite nahlásiť objednávateľovi, ktoré budú predmetom vzájomného odsúhlasenia a následne postupu obstarania, a to len v súlade so zákonom č. 343/2015 Z.z. o verejnom obstarávaní a o zmene a doplnení niektorých zákonov.
4. Zmluvné strany sa dohodli, že objednávateľ neposkytne dodávateľovi zálohovú platbu za dielo a cena za dielo bude uhradená jednorázovo po odovzdaní a prevzatí diela objednávateľom.
5. Objednávateľ sa zaväzuje zaplatiť cenu za dielo v lehote do 30 dní odo dňa doručenia faktúry dodávateľom na adresu objednávateľa uvedenú v záhlaví tejto zmluvy. Faktúra bude doručená až po prevzatí predmetu diela formou preberacieho protokolu. Protokol o odovzdaní a prevzatí zmluvné strany podpíšu po úspešnom vykonaní skúšky funkčnosti vybudovaného bezpečnostného systému. V prípade, že objednávateľ po písomnom vyzvaní do 7 dní odovzdanie diela neprevezme a nepodpíše odovzdávací protokol a dielo bude funkčné je možné ho vyfakturovať.
6. Objednávateľ sa zaväzuje zaplatiť cenu za dielo bezhotovostným prevodom na účet dodávateľa uvedený v záhlaví tejto zmluvy.
7. Cena za dielo sa považuje za uhradenú dňom jej pripísania na účet dodávateľa.
8. Zmluvné strany sa dohodli, že cena za dielo je pevná a konečná a zahŕňa všetky náklady súvisiace s predmetom zmluvy.



9. V prípade, ak objednávateľ neuhradí dohodnutú a fakturovanú cenu v lehote splatnosti faktúry, je zhotoviteľ od prvého dňa omeškania oprávnený požadovať od kupujúceho úrok z omeškania vo výške 0,05% za každý deň omeškania.
10. Faktúra – daňový doklad musí obsahovať všetky náležitosti stanovené platnými právnymi predpismi. Prílohou faktúry budú rozpísané všetky nákladové položky na každý access point zvlášť.

Čl. V

Termín a miesto plnenia

1. Dodávateľ je povinný vykonať dodanie, inštaláciu a montáž access pointov na území obce Vitanová v zmysle špecifikácie uvedenej v prieskume trhu a odovzdať ho podľa článku IV., bod 5 tejto zmluvy najneskôr do 12 mesiacov odo dňa nadobudnutia účinnosti tejto Zmluvy o dodaní tovarov po zverejnení a schválení verejného obstarávania riadiacim orgánom.
2. Dodávateľ je pri odovzdaní diela povinný odovzdať objednávateľovi doklady, ktoré sa na dielo vzťahujú – napr. záručné listy, návody na obsluhu, atesty a certifikáty, zápis o vykonaní skúšky funkčnosti, podrobnú fotodokumentáciu z realizácie na CD nosiči a pod.
3. Zmluvné strany sa dohodli, že dodávateľ písomne oznámi objednávateľovi dátum začatia zhotovovania diela, najmenej 5 pracovných dní vopred.
4. Dodávateľ je povinný písomne informovať objednávateľa o predpokladanom termíne ukončenia diela a o termíne odovzdania diela najmenej 5 pracovných dní vopred. V prípade, ak sa objednávateľ nemôže zúčastniť prevzatia diela, oznámi to dodávateľovi bezodkladne, najneskôr v lehote do 48 hodín od doručenia písomného oznámenia o termíne odovzdania diela dodávateľom. Následne sa zmluvné strany dohodnú na novom termíne odovzdania diela.
5. Dodávateľ je povinný bez meškania informovať objednávateľa o vzniku akejkoľvek udalosti, ktorá bráni alebo sťažuje realizáciu predmetu diela s dôsledkom predĺženia času plnenia.
6. Dodržanie termínu plnenia je podmienené riadnym a včasným spolupôsobením objednávateľa. V prípade, že z tohto dôvodu došlo k prerušeniu vykonávania diela, lehota na zhotovenie diela sa predlžuje o dobu, o ktorú prerušenie ovplyvnilo dobu jeho vykonávania.
7. V prípade nedodržania povinnosti uvedenej v bode 1 tohto článku dodávateľom má objednávateľ právo fakturovať zmluvnú pokutu, ktorej výška predstavuje 0,05 % z dohodnutej ceny bez DPH, t.j. 6,25 EUR za každý deň omeškania.

Čl. VI

Záručná doba, zodpovednosť za vady

1. Zmluvné strany sa dohodli na záručnej dobe za vybudované bezplatné WiFi pripojenie pre občanov aj návštevníkov obce Vitanová prostredníctvom bezdrôtových prístupových bodov na verejných priestranstvách v zmysle špecifikácie uvedenej v prieskume trhu v trvaní 60 mesiacov od dátumu ich odovzdania a prevzatia. Dodávateľ zodpovedá za vady diela, ktoré vznikli porušením jeho povinností.
2. Záručná doba začína plynúť dňom podpísania Protokolu o odovzdaní a prevzatí zodpovednými zástupcami zmluvných strán.



3. Objednávateľ sa zaväzuje v prípade zistenia väd diela písomne oznámiť bez zbytočného odkladu zhotoviteľovi, že uplatňuje zodpovednosť za vady, pričom je povinný písomne uviesť: popis väd diela, rozsah väd diela, čas zistenia väd diela.
4. Dodávateľ sa zaväzuje v prípade, ak zodpovedá za objednávatelom uplatnené vady, odstrániť ich v lehote do 30 dní odo dňa doručenia písomného uplatnenia zodpovednosti za vady. Po odstránení väd spíšu zmluvné strany protokol o odstránení väd.
5. V prípade, že dodávateľ neodstráni vady reklamované v záručnej lehote, je objednávateľ oprávnený nechať tieto vady odstrániť treťou osobou a náklady vyúčtovať dodávateľovi. Dodávateľ sa zaväzuje tieto náklady uhradiť v plnej výške do 21 kalendárnych dní odo dňa obdržania faktúry, ktorou mu boli tieto náklady vyúčtované.

Čl. VII

Vlastnícke právo a nebezpečenstvo škody

1. Objednávateľ nadobudne vlastnícke právo k zhotovenému dielu až úplným zaplatením dohodnutej ceny podľa článku IV. tejto zmluvy.
2. Škody spôsobené na majetku objednávatel'a dodávateľom počas doby dodania a inštalácie access pointov odstráni dodávateľ na vlastné náklady.

Čl. VIII

Práva a povinnosti zmluvných strán

1. Dodávateľ sa zaväzuje vykonať dodanie, inštaláciu a montáž access pointov na území obce Vitanová v zmysle špecifikácie uvedenej v prieskume trhu v kvalite zodpovedajúcej účelu tejto zmluvy, všeobecne záväzným právnym predpisom a v súlade s prílohami tejto zmluvy a nesmie mať žiadne nedostatky brániace jeho užívaniu.
2. Dodávateľ zodpovedá za to, že pri realizácii diela sa nepoužije materiál, o ktorom je v dobe zabudovania známe, že je škodlivý.
3. Dodávateľ sa zaväzuje vykonať dodanie, inštaláciu a montáž access pointov na území obce Vitanová v zmysle špecifikácie uvedenej v prieskume trhu riadne a včas.
4. Objednávateľ je oprávnený kontrolovať vykonávanie diela a upozorňovať dodávateľ'a na vady vzniknuté chybným vykonávaním diela.
5. Objednávateľ je povinný zaistiť miesta dodania, inštalácie a montáže access pointov na území obce Vitanová v zmysle špecifikácie uvedenej v prieskume trhu systému boli riadne vopred pripravené, a to najneskôr do 14 dní od nadobudnutia účinnosti tejto zmluvy. V prípade nedodržania tejto povinnosti a nezabezpečenia pripravenosti miest dodania do dohodnutej lehoty 14 dní sa primerane predlžuje čas plnenia zmluvy dohodnutý v článku V, bod 1.
6. Zmluvné strany sa zaväzujú, že si pri plnení záväzkov vzniknutých z tejto zmluvy vzájomne poskytnú nevyhnutnú súčinnosť.
7. Dodávateľ zodpovedá za individuálnu bezpečnosť svojich pracovníkov a ich vybavenie ochrannými pomôckami podľa predpisov BOZP.
8. Objednávateľ sa zaväzuje informovať dodávateľ'a bez zbytočného odkladu o všetkých skutočnostiach potrebných pre činnosť dodávateľ'a a včas mu oznamovať všetky zmeny a dôležité okolnosti, ktoré môžu mať vplyv na jeho činnosť podľa zmluvy.



Čl. IX

Zmluvné pokuty

1. V prípade, že dodávateľ nedodrží dohodnutý termín dodania, inštalácie a montáže access pointov na území obce Vitanová v zmysle špecifikácie uvedenej v prieskume trhu, zaplatí objednávateľovi zmluvnú pokutu vo výške 0,05 % z dohodnutej ceny diela za každý začatý deň omeškania.
2. V prípade omeškania objednávateľa so zaplatením faktúry je objednávateľ povinný zaplatiť dodávateľovi zmluvnú pokutu vo výške 0,05 % z nezaplatennej čiastky za každý deň omeškania.
3. Zmluvnú pokutu zaplatí povinná zmluvná strana nezávisle na tom, či a v akej výške vznikne oprávnenej strane nárok na náhradu škody, ktorú možno uplatňovať samostatne.
4. Ak dodávateľ neodstráni vady a nedorobky v dohodnutom termíne, zaplatí objednávateľovi zmluvnú pokutu vo výške 100 €, za každý aj začatý deň omeškania.

Čl. X

Ukončenie zmluvy

1. Zmluvné strany sa dohodli, že túto zmluvu je možné ukončiť:
 - a. vzájomnou písomnou dohodou zmluvných strán ku dňu uvedeného v písomnej dohode;
 - b. odstúpením od zmluvy dodávateľom alebo objednávateľom v prípade podstatného porušenia niektorého z ustanovení tejto zmluvy. Za podstatné porušenie zmluvnej povinnosti sa bude považovať nedodržanie záväzku poskytnutia predmetu plnenia v dohodnutom množstve, kvalite a čase dodávateľom. Účinky odstúpenia nastávajú dňom doručenia písomného vyhotovenia tohto jednostranného písomného právneho úkonu druhému účastníkovi.

Čl. XI

Záverečné ustanovenia

1. Meniť alebo dopĺňať obsah tejto zmluvy možno len formou písomných dodatkov podpísaných oboma zmluvnými stranami.
2. Dodanie tovarov je realizované v rámci projektu „Wifi pre Teba v obci Vitanová“, č. NFP311071T085. Projekt je realizovaný v rámci Operačného programu Integrovaná infraštruktúra 2014 – 2020.
3. Dodávateľ je povinný strpieť výkon kontroly (auditu) súvisiaceho s dodávaným tovarom, uskutočnenými stavebnými prácami a poskytnutými službami kedykoľvek počas platnosti a účinnosti Zmluvy, a to oprávnenými osobami a poskytnúť im všetku potrebnú súčinnosť.

Oprávnené osoby na výkon kontroly (auditu) sú najmä:

- a. poskytovateľ a ním poverené osoby,
- b. Útvár následnej finančnej kontroly a nimi poverené osoby,
- c. Najvyšší kontrolný úrad SR, príslušná Správa finančnej kontroly, Certifikačný orgán a ním poverené osoby,
- d. orgán auditu, jeho spolupracujúce orgány a nimi poverené osoby,
- e. splnomocnení zástupcovia Európskej komisie a Európskeho dvora audítorov,



- f. osoby prizvané orgánmi uvedenými v písm. a. až d. v súlade s príslušnými právnymi predpismi Slovenskej republiky a Európskej únie.
4. Objednávateľ má právo bez akýchkoľvek sankcií odstúpiť od zmluvy s dodávateľom, v prípade, kedy ešte nedošlo k plneniu zo zmluvy medzi objednávateľom a dodávateľom a výsledky kontroly RO neumožňujú financovanie výdavkov vzniknutých z tohto obstarávania.
 5. Táto zmluva je vyhotovená v štyroch (4) rovnopisoch, pre každú zmluvnú stranu po dvoch (2) rovnopisoch.
 6. V prípade akýchkoľvek zmeny identifikačných údajov zmluvných strán uvedených v záhlaví tejto zmluvy, sú zmluvné strany povinné túto skutočnosť vopred písomne oznámiť druhej zmluvnej strane poštou, faxom alebo prostredníctvom e-mailu.
 7. Zmluva nadobúda platnosť dňom podpisu zmluvnými stranami a účinnosť nasledujúci deň po dni zverejnenia v súlade s Občianskym zákonníkom č. 40/1964 Zb. v znení neskorších predpisov.
 8. Zmluvné strany si zmluvu prečítali, jej obsahu porozumeli, bez výhrad s ňou súhlasia, na znak čoho pripájajú štatutárny zástupcovia zmluvných strán vlastnoručné podpisy. Ďalej prehlasujú, že im nie sú známe žiadne skutočnosti, ktoré by mohli spôsobiť neplatnosť alebo neúčinnosť tejto zmluvy voči tretím osobám a zmarit' tak účel tejto zmluvy.
 9. Zmluvné vzťahy medzi stranami neupravené touto zmluvou sa riadia príslušnými ustanoveniami Obchodného zákonníka v znení neskorších predpisov.
 10. Zmluvné strany sa zaväzujú urovnať všetky spory vzniknuté v súvislosti s touto zmluvou predovšetkým dohodou.

Vo Vitanovej dňa 22.06.2021

Objednávateľ:

Dušan Ondřík
starosta obce



Vo Varíne dňa 16.06.2021

Dodávateľ:

IČO
Jana Staňová
konateľ

Prílohy: č. 1 Cenová ponuka
č. 2 Test splnenia technických parametrov
č. 3 Technické listy dodávaných aktívnych prvkov

Príloha č. 1 Príručky pre prijímateľa DOP Wifi pre Teba - príloha k ŽoP: Podrobný popis prístupového bodu (AP) s väzbou na finančné limity

| Položka | Merná jednotka | Počet jednotiek | Jednotková cena (v EUR bez DPH) | Vysúťažená suma celkom (v EUR s DPH) | Limity podľa Príručky pre oprávnenosť výdavkov PO7 OPII pre dopytovo orientované projekty „Wifi pre Teba“ (max. suma za 1 AP v EUR s DPH) |
|--|----------------|-----------------|---------------------------------|--------------------------------------|---|
| Externý prístupový bod (AP) č. 1: | (nevyplní sa) | | | 11360,48 | 1 500,00 |
| rozpísať všetky nákladové položky daného AP, ktoré sú uvedené na faktúre: | (nevyplní sa) | | | | |
| Access point CPU nominal frequency: 720 MHz Size of RAM: 64 MB 10/100/1000 Ethernet ports: 1 Wireless standards: 802.11a/n/ac Secondary wireless standards: 802.11b/g/nPoE in: 802.3at Supported input voltage: 11 V - 57 V Dimensions: 185 x 85 x 30 mm Operating temperature range: -40 to +50C Max Power consumption: 12W Storage type: FLASH Storage size: 16 MB | ks | 8 | 1183,383 | 11360,48 | (nevyplní sa) |
| Externý prístupový bod (AP) č. n: | (nevyplní sa) | | | 0 | 1 500,00 |
| rozpísať všetky nákladové položky daného AP, ktoré sú uvedené na faktúre: | (nevyplní sa) | | | | |
| | | | | 0 | (nevyplní sa) |
| | | | | 0 | (nevyplní sa) |
| | | | | 0 | (nevyplní sa) |
| Interný prístupový bod (AP) č. 1: | (nevyplní sa) | | | 3634,72 | 1 000,00 |
| rozpísať všetky nákladové položky daného AP, ktoré sú uvedené na faktúre: | (nevyplní sa) | | | | |
| Access point CPU nominal frequency: 720 MHz Size of RAM: 64 MB 10/100/1000 Ethernet ports: 1 Wireless standards: 802.11a/n/ac Secondary wireless standards: 802.11b/g/nPoE in: 802.3at Supported input voltage: 11 V - 57 V Dimensions: 185 x 85 x 30 mm Operating temperature range: -40 to +50C Max Power consumption: 12W Storage type: FLASH Storage size: 16 MB | ks | 4 | 757,234 | 3634,72 | (nevyplní sa) |
| Interný prístupový bod (AP) č. n: | (nevyplní sa) | | | 0 | 1 000,00 |
| rozpísať všetky nákladové položky daného AP, ktoré sú uvedené na faktúre: | (nevyplní sa) | | | | |
| | | | | 0 | (nevyplní sa) |
| | | | | 0 | (nevyplní sa) |
| | | | | 0 | (nevyplní sa) |
| Celkom | | | | 14995,20 | |

IČO: 47 220 1816784
IČ DPH: SK 20230 784

Test splnenia technických parametrov (TSTP) v rámci "Wifi pre Teba"

TSTP slúži pre žiadateľa ako podklad pre špecifikáciu riešenia spĺňajúcu minimálne technické parametre požadovaných výzvy.

Technické parametre riešenia sú navrhnuté v súlade so schválenou štúdiou uskutočniteľnosti <https://metais.finance.gov.sk/studia/detail/8c95d72d-700e-47ce-a1b0-4cbf3334b453?tab=documents> a musia spĺňať požiadavky Robustného, Spofahlivého a Bezpečného produktu, ktorý poskytne občanom bezplatný prístup na internet prostredníctvom Wifi pripojenia.

- Robustný:** definuje minimálne technické parametre Prístupového bodu (Access pointu), resp. ostatného HW vybavenia,
- Spofahlivý:** definuje minimálne podmienky pre poskytnutie kvalitného internetového pripojenia,
- Bezpečný:** definuje minimálne podmienky pre sieťovú a fyzickú bezpečnosť.

Upozornenie: výsledky tohto testu slúžia výlučne pre potreby žiadateľa a nie sú zárukou výsledku v procese schvaľovania žiadosti o NFP.

| Otázka č. | Znenie otázky | Odkaz na relevantnú časť Technických listov (žiadateľ uvedie predmetnú časť technických listov, resp. iného relevantného zdroja zodpovedajúceho konkrétnemu parametru) | Odpoveď (po kliknutí na banku vyberte jednu z možností) |
|-----------|---|---|---|
| 1. | Kompaktné dvojbásmové WIFI zariadenia (2,4GHz - 5 GHz), ktoré sú certifikované pre európsky trh? | cnPilot E410 Indoor access point - data sheet 2. strana cnPilot Outdoor E500 access point - data sheet 2. a 3. strana | Áno |
| 2. | Životný cyklus použitých produktov vyšší ako 5 rokov? | https://cdn.cambiumnetworks.com/wp-content/uploads/2017/05/SS_cnPilot_e410_03212019-1.pdf - Garantované výrobcom https://www.teleqisimo.com/DOCs/cnPilot_E500.pdf - Garantované výrobcom | Áno |
| 3. | Stredná doba medzi poruchami (MTBF) minimálne 5 rokov? | indoor: https://cdn.cambiumnetworks.com/wp-content/uploads/2017/05/SS_cnPilot_e410_03212019-1.pdf outdoor: https://community.cambiumnetworks.com/uc/pilot-e510-mib/64453/2 | Áno |
| 4. | Možnosť centrálného manažmentu pre riadenie, monitoring a konfiguráciu siete (single point of management)? | https://cdn.cambiumnetworks.com/wp-content/uploads/2020/12/Cambium_Networks_product_brief_cnMaestro-5.pdf | Áno |
| 5. | Súlad s „802.11ac Wave 1, Institute of Electrical and Electronics Engineers“ (IEEE štandardom)? | cnPilot E410 Indoor access point - data sheet 2. strana cnPilot Outdoor E500 access point - data sheet 2. a 3. strana | Áno |
| 6. | Podpora 802.1x IEEE štandardu? | cnPilot E410 Indoor access point - data sheet 2. strana cnPilot Outdoor E500 access point - data sheet 2. a 3. strana | Áno |
| 7. | Podpora 802.11r IEEE štandardu? | cnPilot E410 Indoor access point - data sheet 2. strana cnPilot Outdoor E500 access point - data sheet 2. a 3. strana | Áno |
| 8. | Podpora 802.11k IEEE štandardu? | Potvrdenie od Cambium Networks | Áno |
| 9. | Podpora 802.11v IEEE štandardu? | Potvrdenie od Cambium Networks | Áno |
| 10. | Schopnosť AP obsluhovať naraz aspoň 50 rôznych užívateľov bez zníženia kvality služby? | cnPilot E410 Indoor access point - data sheet 2. strana cnPilot Outdoor E500 access point - data sheet 2. a 3. strana | Áno |
| 11. | Minimálne 2x2 MIMO (multiple-input-multiple-output)? | cnPilot E410 Indoor access point - data sheet 2. strana cnPilot Outdoor E500 access point - data sheet 2. a 3. strana | Áno |
| 12. | Súlad s Hotspot 2.0 (Passpoint WiFi Alliance certification program)? | cnPilot E410 Indoor access point - data sheet 2. strana cnPilot Outdoor E500 access point - data sheet 2. a 3. strana | Áno |
| 13. | Súčasťou dodávky bude: projektová dokumentácia ktorá bude obsahovať sieťové zapojenie aktívnych prvkov siete s IP adresným plánom, Simuláciu pokrytia priestoru, Meranie skutočného pokrytia, technické listy aktívnych prvkov, funkčný popis a vyobrazenie obsahu hotspot portálu s umiestneným logom? | Protokol o odovzdaní a prevzatí diela Technická správa Bloková schéma Technické listy AP | Áno |

Všetky otázky sú zodpovedané

Minimálne technické podmienky sú zadané.

| | | |
|---|------------------------------|---|
| 0 | Počet odpovedí "nie" | 0 |
| 0 | Počet nezodpovedaných otázok | 0 |

cnPilotTM E410 Indoor

802.11ac wave 2 dual band 2x2 Indoor access point

The compact low profile 802.11ac Wave 2 Multi-user MIMO (MU-MIMO) beamforming, high speed E410 Enterprise access point future proofs your Indoor access point deployments and is perfect for Schools, Indoor public spaces, Malls, Hotels and Resorts (Hospitality), Coffee shops, Multi-dwelling units (MDUs) or just about any place indoor that needs reliable high performing access points



CONTROLLER MANAGED + AUTONOMOUS

Managed by Cambium's cnMaestro™ cloud controller or On-premises controller, the cnPilot E410 management includes:

- Zero touch onboarding • Inventory tracking • Monitoring
- Mass Configuration • Dashboard views with Alarms • Mass upgrade • Troubleshooting • Hierarchical device organization

CONTROLLER-LESS ROAMING. POWERFUL SIMPLICITY

The E410 supports seamless roaming for up to 1,000 clients without needing a controller in the network! Hotspot portal hosting on the AP itself offers controller-less simplicity.

MONETIZE: VOUCHERS. SOCIAL LOGIN

Monetize your Wi-Fi service: cnMaestro's Guest access feature supports splash page hosting, social login and payment gateway. All built-in power packed features available right on the controller! These features along with the ability to create time, rate and volume limited traffic profiles along with vouchers for temporary guest access makes the E410 ideal for Hotels, Coffee shops, Campgrounds, and Office guest Wi-Fi.

SERVICE AWARE WLANS. BETTER USER EXPERIENCE

Nothing is more frustrating than connecting to an Access point, but not getting to the Internet! When connection to a critical resource such as an external Gateway or AAA is down, the E410 can turn off the impacted SSIDs enabling client devices to select a different working neighboring Access point.

INDOOR/OUTDOOR WI-FI MESH. FLEXIBILITY

Indoor meshing across multiple E410s or Indoor/Outdoor meshing across the Indoor E410 and the Outdoor E500 offers a convenient way to easily expand Wi-Fi coverage without wires.

COVERAGE, CAPACITY. SPEED

The plenum rated E410, packs a max transmit power of 25 dBm, and is DFS certified to make use of additional reserved 5GHz DFS channels, offering more flexibility than ever for both coverage and capacity. Throughput management via Airtime fairness, increased performance by Automatic channel scanning (ACS), and higher client device speeds from Band steering ensure your network can adapt to the dynamics of ever changing client behaviors.

HIGH DENSITY, HIGHLY AVAILABLE

A capacity of 256 max concurrent client associations, and 16 SSIDs, along with dual on-board Active/Standby memory banks ensure the E410 combines high density with high availability.

LICENSE FREE HIGH PERFORMANCE. ONE LOW PRICE.

The 802.11ac wave 2 E410 comes with a free controller, and no AP management license fees. No hidden charges. Affordable.

SPECIFICATIONS

ACCESS POINT SPECIFICATIONS

| | | | |
|--------------------|---|-----------------|--|
| Standards | IEEE 802.11a/b/g/n/ac Wave 2 Others: 802.11 h/d/r/u/w/ | Ethernet Ports | One (1) x 1 Gigabit Ethernet (10/100/1000 Mbps) |
| MIMO Streams | 2x2 MIMO streams. | Frequency bands | 2.4 GHz: 2400-2484 MHz 5 GHz: 5150-5850 MHz with DFS band support |
| Range | 180 m (650 Ft) | Power Supply | Standard 802.3af injector (supplied) or any PoE switch |
| Concurrent Clients | 256 | Power Consumed | 13W (max) |
| Max Data Rates | 1.3 Gbps (1,267 Mbps) | Dimensions | 170 x 170 x 41 mm (17 x 17 x 4.1 cm) |
| SSID | 16 SSIDs across 2 radios | Weight | 384grams (0.384kg) |
| Antenna gain | 4.55 dBi (2.4 GHz)/4.25 dBi (5 GHz) | Temperature | 0°C to +50°C |
| Multi-Hop Mesh | Yes. Supported on Indoor & Outdoor access points. Mesh auto-recovery supported | LED | Single LED window with tri color (Amber, Blue, Green) display |
| Polarization | Dual-linear | Max TX Power | +25 dBm |
| Antenna Coverage | Omni (360°) | Physical Lock | Kensington key hole |

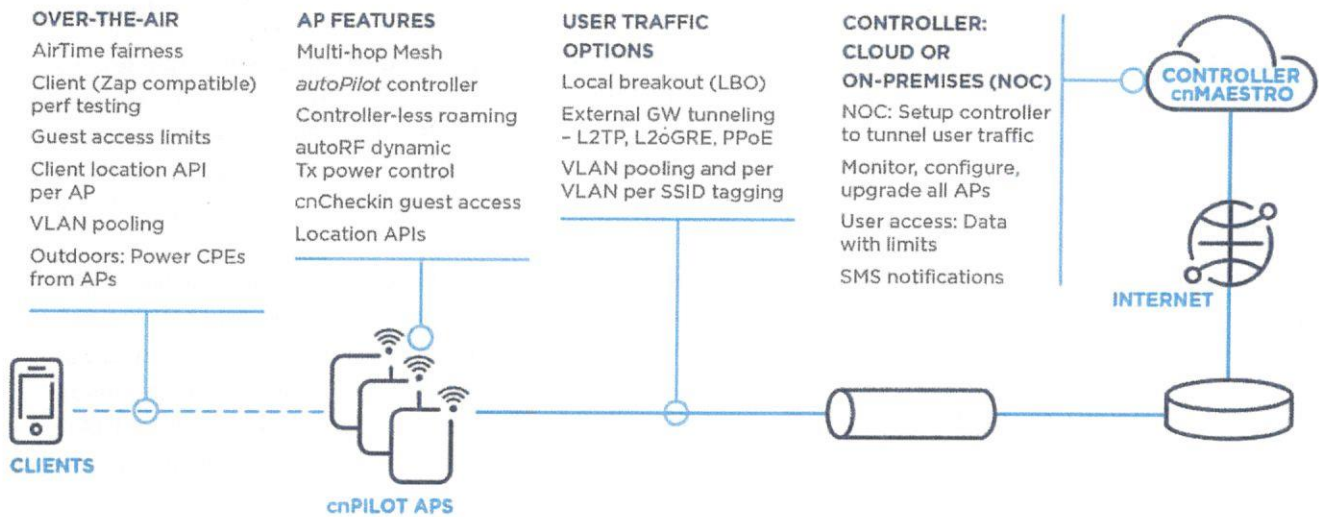
WI-FI FEATURES

| | | | |
|---------------------------------|---|----------------------------------|--|
| Controller modes | <ul style="list-style-type: none"> Autonomous Controller-less operations (E.g.: roaming) Cloud Managed On-premise virtualized controller | ACS: Automatic Channel Selection | Yes. Set at start or run periodically |
| Secure WLAN | WPA-TKIP, WPA2 AES, 802.1x 802.11w (Protected Management Frames) | NAT | Yes |
| Hotspot 2.0/Passpoint | Yes | DHCP Server | Yes |
| Captive Portal/ Guest Access | <ul style="list-style-type: none"> cnMaestro Controller Stand-alone AP based Redirection to external RADIUS Server Active Directory Integration | Firewall | Yes. NAT logging |
| Authentication | Secure Web page, RADIUS based 802.1x including EAP-SIM/AKA, EAP-PEAP, EAP-TTLS, and EAP-TLS MAC authentication (local database or External RADIUS server) | ACL, DNS-ACL | Yes. L2, L3 or DNS based access control |
| Accounting | Yes. Supports RADIUS based accounting to multiple AAAs | Band Steering | Yes |
| Scheduled SSID | Turn SSID ON/OFF on a daily/weekly/time of day basis | Band Balancing | |
| VLAN | Dynamic VLAN assignment from RADIUS server. VLAN per SSID per user, VLAN load balancing | Airtime Fairness | Yes |
| Data Limiting | Dynamic rate limiting of client traffic per SSID & per client | Tunneling | <ul style="list-style-type: none"> L2TP L2oGRE PPPoE |
| Subscriber QoS | WMM | Tools | <ul style="list-style-type: none"> Packet capture Wireless Sniffer IP connectivity Tech support (logs) Wi-Fi analyzer |
| Client Isolation | Yes | Services | <ul style="list-style-type: none"> NTP server config Syslog servers SNMP traps support DNS proxy cnPilot's critical resource service awareness feature reacts to the health of an external Gateway or AAA and turns SSID ON/OFF |
| Controller-Less Fast Roaming | Yes. 802.11r, Opportunistic Key Caching supports Enhanced roaming Disconnect for sticky clients | APIs | Presence Locationing API |
| Airtime Fairness | Yes | Certifications | FCC, ETSI, CE EN 60601-1-2 (Medical EMC) UL2043 Plenum rated |
| Meshing | Multi-hop meshing supported (3) | | |

cnMAESTRO WI-FI CONTROLLER

| | | | |
|-----------------------------|--|----------------------|---|
| Cloud & On-Premises | Available in the Cloud or as a downloadable VMware® image (On-premises) | Key Stats Monitoring | 7 day historic stats |
| Common Manager | Manage both cnPilot and Cambium's ePMP and PMP 450 radios | Portal Hosting | Setup Hotspot portals segmented by SSIDs |
| Troubleshooting | Single screen wireless view, showing Wireless backhaul, Access point & clients | Voucher | Time and Rate limited Guest access portals with Vouchers for 1,000 client devices |
| Frictionless On-Boarding | Secure large scale bulk onboarding Zero touch bulk configuration and provisioning | Social Login | Facebook, Google |
| Device Inventory | Inventory tracking and reporting | Site Grouping | Group sets access points for convenient management |
| Monitoring | Insightful status monitoring; rich visibility to device lifecycle Alarms and events management – Critical/Major/Minor Statistics graphs and table display Alarm traffic light display | Client Insight | Shows client history with aggregate client manufacturer views |
| | | Multiple Admins | Multiple admin provisioning per account |
| | | Software Upgrade | Ability to upgrade multiple WiFi devices at a time |

THE ADAPTIVE CNPILOT NETWORK



OVER-THE-AIR

- AirTime fairness
- Client (Zap compatible) perf testing
- Guest access limits
- Client location API per AP
- VLAN pooling
- Outdoors: Power CPEs from APs

AP FEATURES

- Multi-hop Mesh
- autoPilot controller
- Controller-less roaming
- autoRF dynamic
- Tx power control
- cnCheckin guest access
- Location APIs

USER TRAFFIC OPTIONS

- Local breakout (LBO)
- External GW tunneling - L2TP, L2oGRE, PPOE
- VLAN pooling and per VLAN per SSID tagging

CONTROLLER: CLOUD OR ON-PREMISES (NOC)

- NOC: Setup controller to tunnel user traffic
- Monitor, configure, upgrade all APs
- User access: Data with limits
- SMS notifications

Ordering Information: The cnPilot E410 Indoor 802.11ac WAVE 2 Access point. Available in models with and without PoE Injectors

Regulatory Model Number (common to all SKUs): cnPilot™ E410 Indoor

| Sales part #s (examples) | Description |
|--------------------------|--|
| PL-E410USA-US | E410 with PoE injector for USA. Similarly PL-E410PEU-EU: ETSI (EU) for EU & PL-E410PXXA-RW: Rest of the world (ROW) certified versions |
| PL-E410X00A-ROW | E410 No PoE injector for EU |

Other country specific SKUs are also available Please contact an authorized Cambium cnPilot distributor for more details or see Cambium Partner portal for list of SKUs

Discover more information on cnPilot at: <http://community.cambiumnetworks.com/>

cnPilot™ Outdoor E500

802.11ac Gigabit outdoor Access Point

for Enterprise campuses, Public WiFi, Hospitality, Educational institutions, Industrial campuses or just about any demanding outdoor environment requiring cost-effective, controller managed WLAN Access Points



Highlights

Operational superiority - Supporting 256 max concurrent client associations, up to 16 SSIDs, WPA-2 encryption, Dynamic VLANs, DFS channels, Access control lists (ACL), zero touch provisioning and more, the 802.11ac E500 is the essential workhorse for demanding high density outdoor WiFi networks

High performance Wi-Fi network - All cnPilot's Enterprise Access Points (APs), including the E500 series support features like controller-less roaming, automatic channel scanning (ACS), band steering, pre-set scheduling of SSIDs RADIUS based dynamic rate limiting per SSID and more – all needed essential features for real world WiFi deployment

Mesh Rapidly setup multiple E500 APs via a mesh network with ability to dedicate one radio (for example 5 GHz) for mesh backhaul and use the other radio (2.4 GHz) for client access

Flexible Backhaul - All E500 APs come with two Gigabit Ethernet ports and the ability to configure one of the ports as *PoE out* – perfect for powering on any standard 802.3af equipment. When paired with Cambium's PMP450 or ePMP backhaul subscriber modules (SMs) for wireless backhaul, the E500 can also drive power to the backhaul module eliminating the need for a second power line

Resilience - Dual on-board Active/Standby memory banks ensure the E500 can store two versions of the software and if needed fall back to a working operational software, reducing the likelihood of site visits and increasing network up-time.

Designed for the outdoors

- 802.11ac with dual Gigabit ports
- UV rated IP-67 enclosure
- Operating Temp: -30°C ~ +60°C
- Electrical heater for cold start
- Rugged electrical surge & ESD protection Circuitry
- Flexible Wall mount or Pole mount bracket design
- Special LTE coexistence filter for enhanced interference rejection
- Light weight - 881g

cnMaestro - WiFi Controller

- Secure end to end management
- Zero-touch Provisioning
- Inventory tracking
- Map location
- Monitoring: key Stats, Alarms
- Mass (bulk) upgrade
- End-to-end Wireless troubleshooting
- Single-pane dashboard view - WiFi APs & Cambium SMs
- Available in Cloud or as On-premises (NOC) Virtual controller

A cnPilot E500 Wi-Fi Network



- Configure, Monitor & Manage
- 802.11ac long range Mesh APs
- High client capacity

Access Point – Specifications

| | |
|-------------------------------|--|
| FREQUENCY BANDS | 2.4 GHz: 2.4 – 2.4835 GHz Channels 1 – 13 (ETSI/CE), Channels 1 – 11 (US) 5 GHz: 5.15 – 5.85 GHz |
| SSID SECURITY | WPA-2 (802.11i): WPA2-Enterprise (802.1x/EAP) & WPA2-Preshared-keys, Open |
| MAX SSIDS | 16 |
| MAX CONCURRENT CLIENTS | 256 |
| MAX RANGE | Client: 213 m (700 Ft); Actual range will vary based on local RF conditions & client capability. Mesh: 2.4 GHz: 3,000 m (9840 Ft.) 5 GHz: 1,500 m (4,900 Ft.) |
| MAX DATA RATES | 1.01 Gbps |
| ETHERNET PORTS | Dual Gigabit Ethernet ports (2 x 10/100/1000Base-T) |
| ANTENNA | Dual polarized. 2x2 MIMO. Integrated Omni (360°) antenna |
| ANTENNA GAIN | 5 dBi |
| POWER SUPPLY | 56V/30W Gigabit passive PoE injector |
| PoE OUT | Aux port: capable of 802.3af Power out or Canopy power (for supported Cambium ePMP or PMP450 SMs) |
| TRANSMIT POWER | 29dBm @ 2.4GHz 28dBm @ 5 GHz |
| POWER CONSUMED | Typical: 8W Max: 12.95W (no auxiliary device connected) |
| DIMENSIONS (CM) | 30 x 20.4 x 6.5 cm (without bracket) |
| WEIGHT | Without bracket: 881 g (0.88 Kg); with Bracket: 1,063 g (1.06 Kg) |
| OPERATING TEMPERATURE | -30°C ~ +60°C |
| MOUNTING OPTIONS | Pole mount bracket (included) or wall-mount (with included bracket or without) |
| LTE CO-EXISTENCE | Special filter for rejecting interference on 2.4 GHz from adjacent LTE bands 38, 40 |
| PHYSICAL SECURITY | Kensington Lock bracket |
| VISUAL STATUS | Two (2) multi-color LEDs indicating Access Point & cnMaestro connectivity status |

WiFi Features

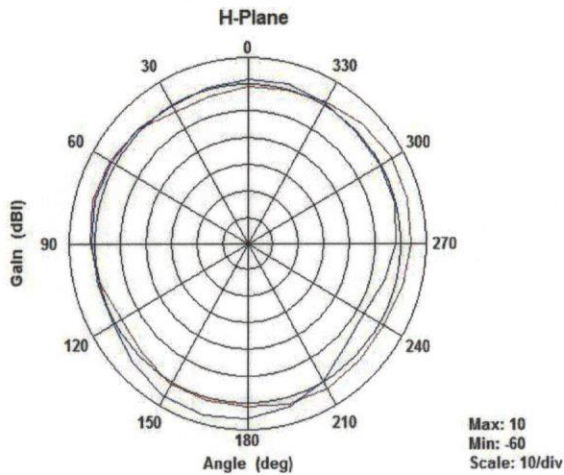
| | |
|---|---|
| WiFi DEPLOYMENT OPTIONS | Autonomous Stand-alone operation Cloud Managed On-premise controller |
| MESH | Standard 802.11 Meshing (Mesh) between cnPilot APs |
| HOTSPOT CAPTIVE PORTAL | Controller based Hotspot (on cnMaestro) Stand-alone mode AP based hotspot server. Also supports hotspot redirection to a 3rd party hotspot server |
| AUTHENTICATION | RADIUS based 802.1x including EAP-SIM/AKA, EAP-PEAP, EAP-TTLS, EAP-TLS or Secure Web page portal based authentication |
| SCHEDULED SSID | Turn SSID ON/OFF on a daily/weekly/time of day basis |
| AAA | Authentication to RADIUS AAA per SSID (Active/Standby) |
| GUEST ACCESS | Yes |
| CLIENT DATA LIMITING | Uplink & Downlink rate limiting per SSID |
| ACCOUNTING | Yes. Supports RADIUS based accounting to multiple AAAs |
| SUBSCRIBER QoS | WMM |
| SUBSCRIBER HANDLING | Dynamic VLAN assignment from RADIUS server |
| CLIENT ISOLATION | Yes |
| FAST ROAMING | Controller-less fast roaming supported including 802.11r and Opportunistic Key Caching |
| AUTOMATIC CHANNEL SELECTION | Yes |
| NAT | Yes (Network Address Translation) |
| DHCP SERVER | Yes |
| FIREWALL | Yes |
| BAND STEERING & LOAD BALANCING | Yes. Steers 802.11n and 802.11ac clients towards the higher throughput 5 GHz band |

cnMaestro WiFi Controller

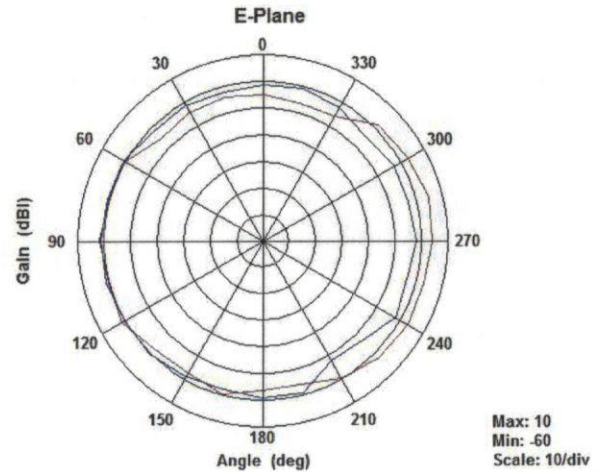
| | |
|--------------------------------|--|
| COMMON FRAMEWORK | Single-pane-of-glass common manager for Cambium's from which to manage the WiFi and wireless backhaul products |
| ON-BOARDING | Secure fast on-boarding |
| PROVISIONING | Easy zero touch virtual network provisioning Provision before install (pre-provision) |
| DEVICE INVENTORY | Inventory tracking |
| TROUBLE SHOOTING | Advanced troubleshooting views covering wireless backhaul (if present) and WiFi APs and Client devices all one single screen |
| INTUITIVE VIEWS | Map location Hierarchical Dashboard views |
| CLIENT INSIGHT | Shows client history with aggregate client manufacturer views |
| MONITORING & ALARMS | Alarms and events management – Critical/Major/Minor Key statistics graphs and <i>sticky</i> alarm summary display |
| CONFIGURATION | GUI based configuration or template based configuration options |
| SOFTWARE UPGRADE | Bulk upgrade with ability to upgrade multiple WiFi APs |
| MULTIPLE ADMINS | Multiple admin provisioning per account |

2D Gain Patterns

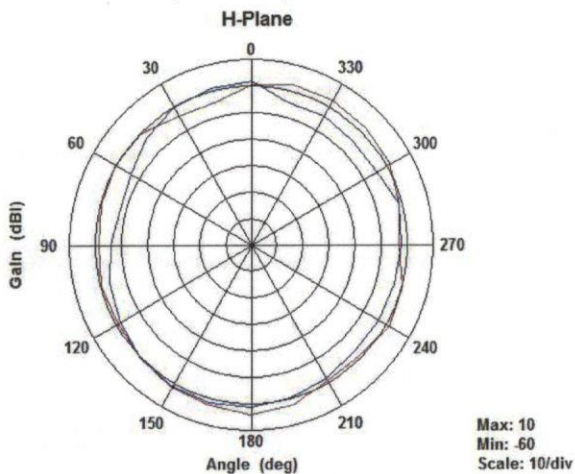
2.4 GHz Azimuth (Horizontal) Gain Pattern



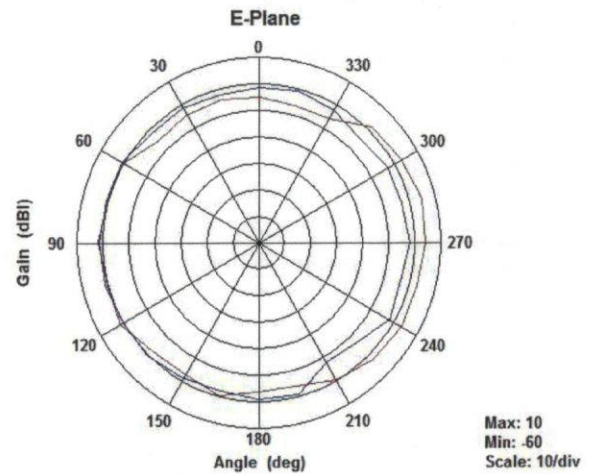
2.4 GHz Elevation (Vertical) Gain pattern


 Notation 2.4 GHz: **Red:** Antenna 1, **Blue** Antenna 2

5 GHz Azimuth (Horizontal) Gain Pattern



5 GHz Elevation (Vertical) Gain pattern


 Notation: **Red:** Antenna 3, **Blue** Antenna 4

E500 Ordering Information: cnPilot Outdoor E500

| | |
|---|--|
| Regulatory Model Number (common to all SKUs): C000100P500A | |
| Sales part # | Region |
| PL-E500INTA-US | FCC certified version |
| PL-E500INTA-EU | ETSI certified version for EU market. Available with UK country cord as well |
| PL-E500INTA-RW | The Rest-of-the-world version (RW). Includes Power supply; no country cord. |
| PL-E500INTA-XX | XX: Additional ROW models with power cords for EU, US, India, China, Brazil, Argentina, Australia, and New Zealand are available |

 Discover more information on cnPilot at: <http://community.cambiumnetworks.com/>